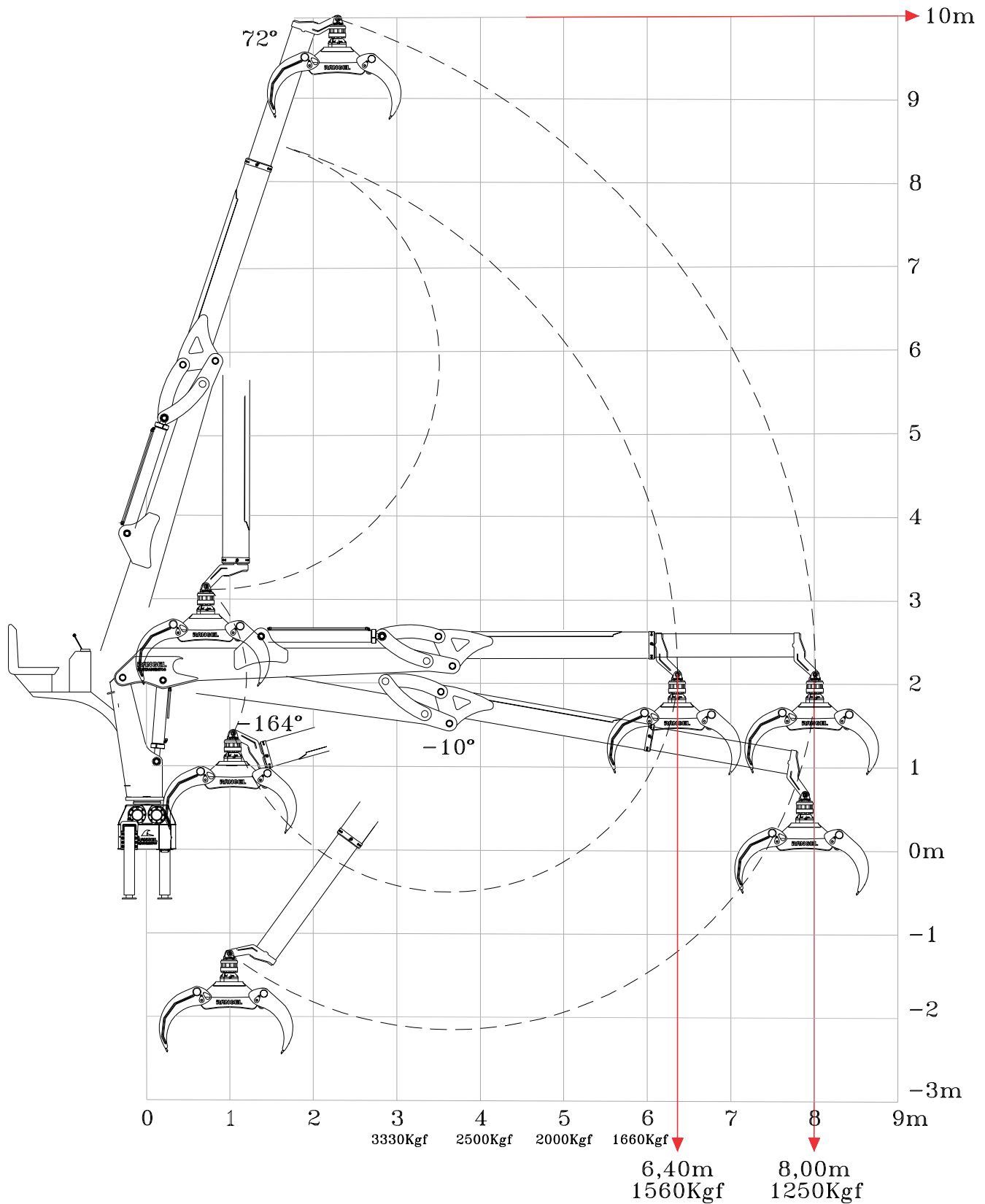


#### DIAGRAMA OPERACIONAL



[www.rangelequipamentos.com.br](http://www.rangelequipamentos.com.br)

**RANGEL EQUIPAMENTOS LTDA.**

Rua Octavilina Amoretti, 112 - Bairro Veloso Cep: 95.500-000 Caixa Postal: 63 - Santo Antônio da Patrulha-RS  
Tel.: 51 3141.4724 51 3141.4757 51 3662.6764 [comercial@rangelequipamentos.com.br](mailto:comercial@rangelequipamentos.com.br)