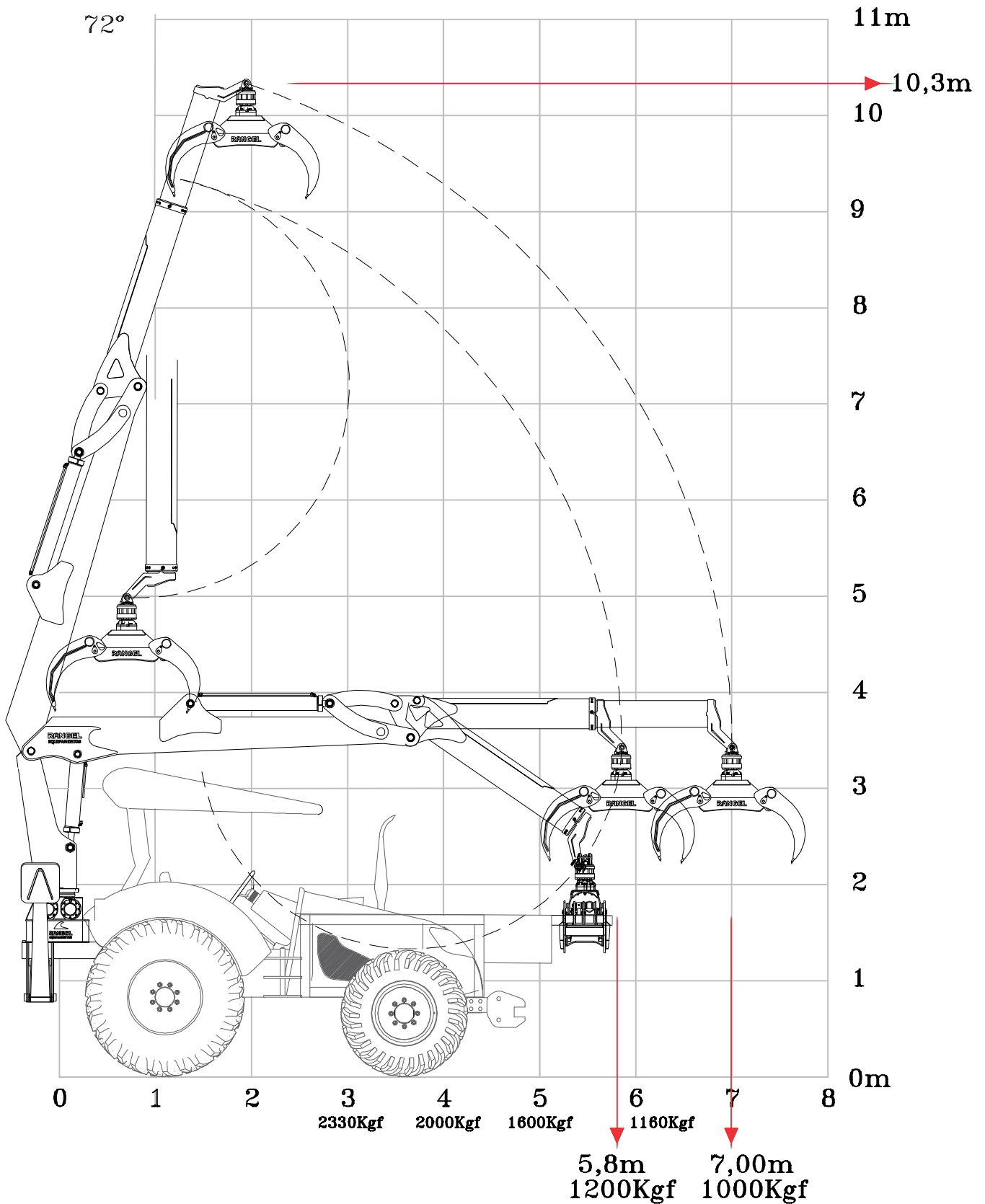


DIAGRAMA OPERACIONAL



www.rangelequipamentos.com.br

RANGEL EQUIPAMENTOS LTDA.

Rua Octavilina Amoretti, 112 - Bairro Veloso Cep: 95.500-000 Caixa Postal: 63 - Santo Antônio da Patrulha-RS
Tel.: 51 3141.4724 51 3141.4757 51 3662.6764 comercial@rangelequipamentos.com.br